

令和元年度新潟県高等学校秋季地区体育大会

新潟地区バドミントン競技大会

大会結果報告書

主催 新潟県高等学校体育連盟

共催 新潟県教育委員会

(公財)新潟県スポーツ協会

新潟県バドミントン協会

新潟市教育委員会

令和元年11月8日(金)～10日(日)

1日目 9:00～17:00

開会式・学校対抗戦・個人戦ダブルス

2日目 9:00～17:00

個人戦ダブルス・シングルス

3日目 9:00～17:00

個人戦シングルス・閉会式

会場 男子 新潟県立新潟工業高等学校

女子 新潟県立新潟向陽高等学校

令和元年度新潟県高等学校秋季地区体育大会 新潟地区バドミントン大会結果報告書

令和元年11月8日(金)~10日(日)

男子 新潟県立新潟工業高等学校

女子 新潟県立新潟向陽高等学校

【男子】

学校対抗戦

- 1位 北越高等学校
- 2位 日本文理高等学校
- 3位 新潟商業高等学校
- 3位 巻高等学校

個人戦ダブルス

- 1位 矢田 武蔵
湯田 篤 (北越高等学校)
- 2位 伊藤 真斗
土田 琉聖 (北越高等学校)
- 3位 高橋 弘斗
野瀬山 優心(日本文理高等学校)
- 3位 小西 典太
森田 碧 (北越高等学校)

個人戦シングルス

- 1位 矢田 武蔵 (北越高等学校)
- 2位 那須野 晴輝 (北越高等学校)
- 3位 湯田 篤 (北越高等学校)
- 3位 野瀬山 優心 (日本文理高等学校)

【女子】

学校対抗戦

- 1位 新潟青陵高等学校
- 2位 巻高等学校
- 3位 北越高等学校
- 3位 新潟第一高等学校

個人戦ダブルス

- 1位 遠藤 愛加
目崎 舞桜 (新潟青陵高等学校)
- 2位 伊藤 実花
藤田 凜 (新潟青陵高等学校)
- 3位 松山 祐実
角所 桃花 (日本文理高等学校)
- 3位 石川 莉佳子
桑原 美咲 (新潟青陵高等学校)

個人戦シングルス

- 1位 目崎 舞桜 (新潟青陵高等学校)
- 2位 遠藤 愛加 (新潟青陵高等学校)
- 3位 松山 祐実 (日本文理高等学校)
- 3位 金子 小雪 (新潟青陵高等学校)

第48回新潟県高等学校選抜バドミントン大会兼第48回全国高等学校選抜バドミントン大会
新潟県予選会に出場できる学校および選手。(なお、順位は新潟地区ランクによる。)

【男子】

学校対抗戦

- 1位 北越高等学校
- 2位 日本文理高等学校
- 3位 新潟商業高等学校
- 3位 巻高等学校

個人戦ダブルス

- 1位 矢田 武蔵
湯田 篤 (北越高等学校)
- 2位 伊藤 真斗
土田 琉聖 (北越高等学校)
- 3位 高橋 弘斗
野瀬山 優心1 (日本文理高等学校)
- 4位 小西 典太1
森田 碧1 (北越高等学校)
- 5位 高橋 稔真
森山 真陽 (日本文理高等学校)
- 6位 那須野 晴輝1
田中 雄大1 (北越高等学校)
- 7位 片桐 想叶1
小林 真陽1 (日本文理高等学校)
- 8位 上村 蒼生
久住 朝陽1 (新潟商業高等学校)

個人戦シングルス

- 1位 矢田 武蔵 (北越高等学校)
- 2位 那須野 晴輝1 (北越高等学校)
- 3位 湯田 篤 (北越高等学校)
- 4位 野瀬山 優心1 (日本文理高等学校)
- 5位 土田 琉聖 (北越高等学校)
- 6位 高橋 弘斗 (日本文理高等学校)
- 7位 小西 典太1 (北越高等学校)
- 8位 小林 稜平1 (日本文理高等学校)

【女子】

学校対抗戦

- 1位 新潟青陵高等学校
- 2位 巻高等学校
- 3位 北越高等学校
- 3位 新潟第一高等学校

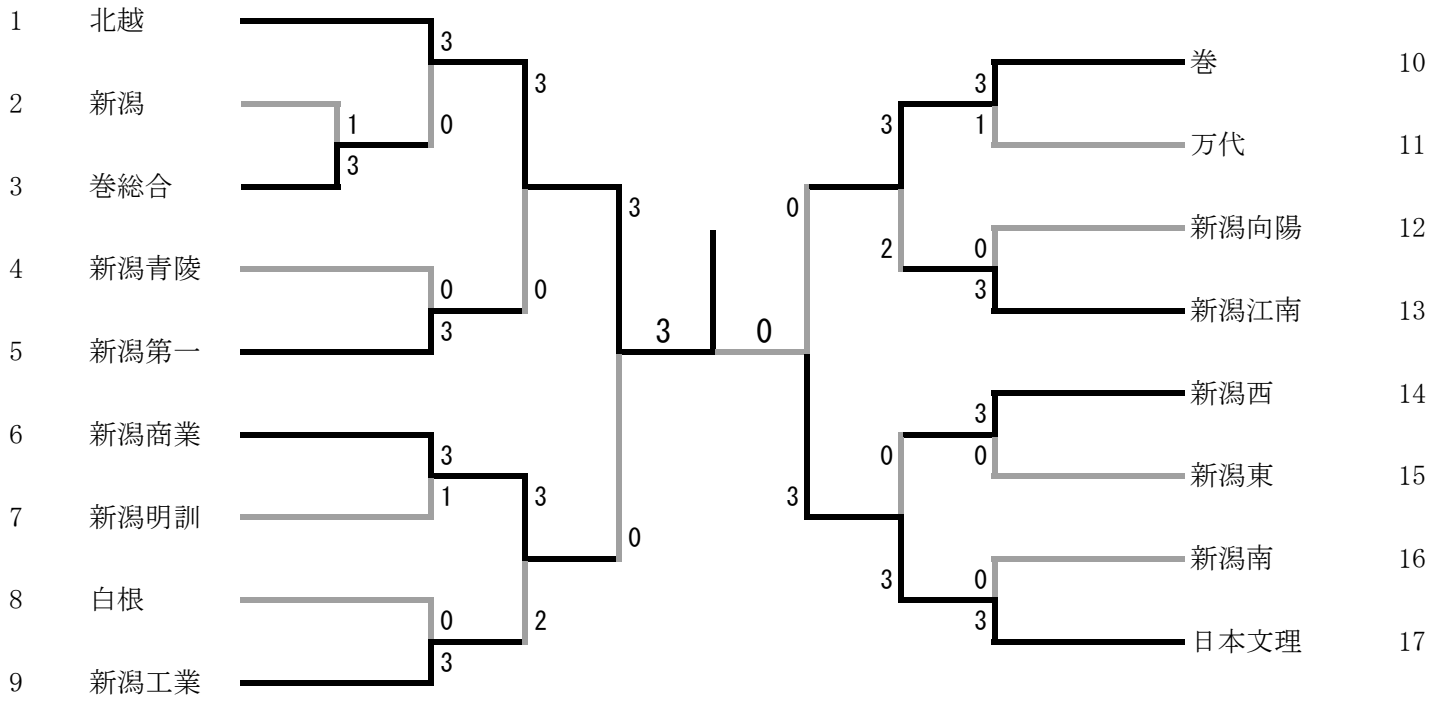
個人戦ダブルス

- 1位 遠藤 愛加1
目崎 舞桜1 (新潟青陵高等学校)
- 2位 伊藤 実花
藤田 凜 (新潟青陵高等学校)
- 3位 松山 祐実
角所 桃花1 (日本文理高等学校)
- 4位 石川 莉佳子1
桑原 美咲1 (新潟青陵高等学校)
- 5位 浮塚 よしの1
田村 瑞希1 (新潟青陵高等学校)
- 6位 金子 小雪1
稲垣 奈々 (新潟青陵高等学校)
- 7位 笠原 美来
清田 萌花 (北越高等学校)

個人戦シングルス

- 1位 目崎 舞桜1 (新潟青陵高等学校)
- 2位 遠藤 愛加1 (新潟青陵高等学校)
- 3位 松山 祐実 (日本文理高等学校)
- 4位 金子 小雪1 (新潟青陵高等学校)
- 5位 天野 菜月 (新潟青陵高等学校)
- 6位 五十嵐 夏穂1 (新潟明訓高等学校)
- 7位 笠原 美来 (北越高等学校)

男子学校对抗



三位決定戦



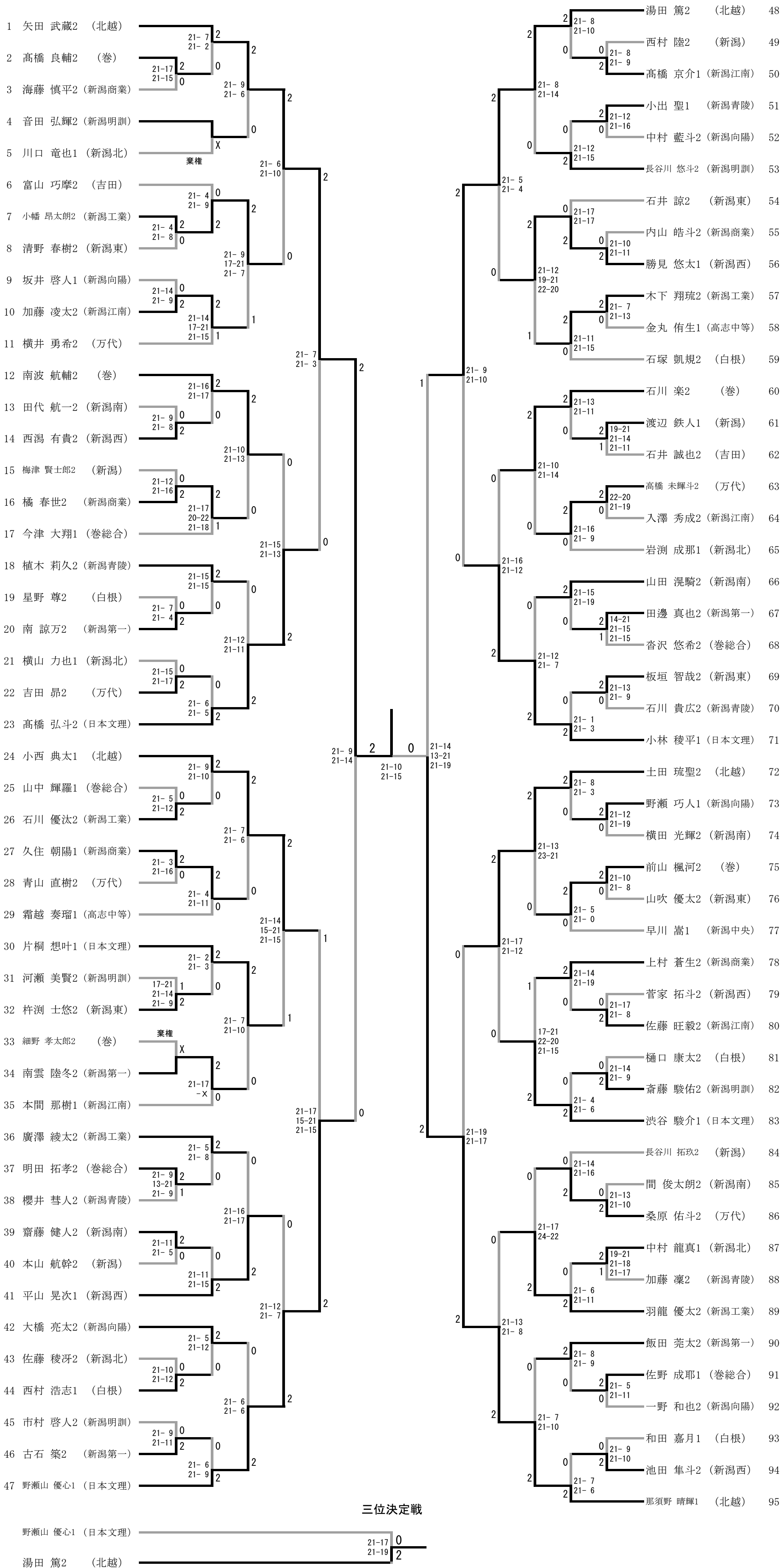
男子ダブルス

1	矢田 武蔵2 湯田 篤2 (北越)	21-3 2 21-2 2	2	2	2	21-5 2 21-8 2	2	21-5 森田 碧1 (北越)	43
2	土屋 大智2 清水 弦1 (新潟第一)	21-4 2 30-29 0	0	2	2	0 21-6 0 2 21-9 2	0	中澤 大輝1 (新潟東)	44
3	西川 陽翔2 丸田 陽士朗2 (巻)	21-3 2 21-6 2	2	2	2	21-9 2 21-8 2	2	星野 丈翔2 (万代)	45
4	斎藤 駿佑2 河瀬 美賢2 (新潟明訓)	21-17 2 21-14 0	0	2	2	0 21-13 2 0 21-9 2	0	入澤 秀成2 (新潟江南)	46
5	野瀬 巧人1 上田 真央1 (新潟向陽)	21-12 2 21-9 2	2	2	2	21-17 2 21-16 2	2	櫻井 慧人2 (新潟青陵)	47
6	平山 晃次1 勝見 悠太1 (新潟西)	21-10 0 21-10 2	2	2	2	0 21-17 0 0 21-14 2	0	大橋 亮太2 (新潟向陽)	48
7	澁木 愛智1 渋谷 駿介1 (日本文理)	21-8 2 21-12 0	2	2	2	0 21-14 2 0 21-10 2	0	加藤 強2 (新潟西)	49
8	横田 光輝2 中島 正太郎2 (新潟南)	21-12 2 21-16 2	0	2	2	21-7 2 21-10 2	2	穂苅 誉2 (新潟西)	50
9	吉田 颯斗2 細山 敬真1 (万代)	22-20 0 21-17 2	0	2	2	0 21-8 2 0 21-17 2	0	佐野 成耶1 (巻総合)	51
10	中島 一真2 石川 優汰2 (新潟工業)	21-18 2 21-17 2	0	2	2	0 21-8 2 0 21-17 2	0	古石 築斗2 (新潟第一)	52
11	長谷川 拓玖2 本山 航幹2 (新潟)	21-13 2 21-13 2	2	2	2	21-8 2 21-6 2	2	江口 唯斗2 (新潟第一)	53
12	宇治 太智2 山田 佳輝2 (日本文理)	21-4 2 21-11 2	2	2	2	21-11 2 21-10 2	2	渡邊 翔生1 (新潟明訓)	54
13	加藤 凜2 大津 福太1 (新潟青陵)	17-21 1 21-13 2 21-19 2	0	2	2	0 21-19 2 13-21 1 22-20 2	0	山田 滉騎2 (新潟南)	55
14	金子 拓登1 江部 大星1 (新潟東)	20-22 2 21-18 2 21-15 2	0	2	2	21-11 2 21-16 2	2	小田 拓弥2 (万代)	56
15	南波 航輔2 石川 楽2 (巻)	8-21 1 21-18 2 21-17 2	1	2	2	0 21-15 2 0 21-13 2	0	立川 來龍2 (万代)	57
16	加藤 凌太2 佐藤 旺毅2 (新潟江南)	21-19 2 21-17 2	0	2	2	21-15 2 21-15 2	2	羽賀 大起2 (新潟)	58
17	金丸 侑生1 霜越 奏瑠1 (高志中等)	21-11 2 21-10 2	0	2	2	0 22-20 2 0 21-14 2	0	深澤 一優2 (新潟)	59
18	樋口 康太2 星野 尊2 (白根)	21-6 2 21-6 2	2	2	2	21-5 2 21-9 2	2	細野 孝太郎2 (巻)	60
19	長田 晃瑠1 海津 友生1 (巻総合)	21-18 0 21-6 2	0	2	2	0 21-14 2 0 21-8 2	0	青木 佑京1 (巻)	61
20	高橋 拓真2 間宮 心1 (新潟第一)	21-9 2 21-6 2	2	2	2	21-7 2 21-3 2	2	堀 連太郎2 (新潟商業)	62
21	上村 蒼生2 久住 朝陽1 (新潟商業)	21-14 2 21-9 2	0	2	2	21-15 2 21-15 2	2	橋 春世2 (新潟商業)	63
22	那須野 晴輝1 田中 雄大1 (北越)	21-6 2 21-6 2	2	2	2	0 22-20 2 0 21-14 2	0	石塚 凱規2 (白根)	64
23	飯島 蓮2 片山 集斗2 (新潟南)	22-20 2 21-18 2	0	2	2	0 21-11 2 0 21-8 2	0	西村 浩志1 (白根)	65
24	西村 陸2 山川 周祐2 (新潟)	21-13 2 21-18 2	2	2	2	21-19 2 21-15 2	2	清野 春樹2 (新潟東)	66
25	海藤 慎平2 内山 皓斗2 (新潟商業)	21-9 0 21-13 2	0	2	2	0 21-5 2 0 21-9 2	0	山吹 優太2 (新潟東)	67
26	植木 莉久2 小出 聖1 (新潟青陵)	21-14 2 21-9 2	0	2	2	0 21-9 2 0 21-6 2	0	井上 皓介1 (新潟明訓)	68
27	桑原 佑斗2 横井 勇希2 (万代)	21-11 2 21-6 2	0	2	2	21-8 2 21-16 2	2	前澤 和樹2 (新潟明訓)	69
28	明田 拓孝2 山中 輝羅1 (巻総合)	21-10 2 21-16 2	0	2	2	0 21-15 2 0 24-22 2	0	田澤 勇守計1 (新潟江南)	70
29	丸山 海登2 池田 隼斗2 (新潟西)	21-10 2 21-5 2	0	2	2	0 21-8 2 0 21-7 2	0	高橋 航哉1 (新潟江南)	71
30	遠藤 奏太1 山田 一輝1 (新潟向陽)	21-10 2 21-15 2	2	2	2	0 21-14 2 1 21-10 2	0	高橋 航哉1 (新潟江南)	72
31	前山 楓河2 高橋 良輔2 (巻)	21-7 2 21-5 2	0	2	2	21-8 2 21-13 2	2	片桐 想叶1 (日本文理)	73
32	飯田 莞太2 南雲 陸冬2 (新潟第一)	21-10 2 21-7 2	2	2	2	21-8 2 21-3 2	2	小林 稜平1 (日本文理)	74
33	和田 嘉月1 渡邊 椿元1 (白根)	21-5 0 21-13 2	0	2	2	0 21-11 2 0 21-6 2	0	本間 那樹1 (新潟江南)	75
34	市村 啓人2 加藤 優仁2 (新潟明訓)	21-15 2 21-12 2	0	2	2	0 21-11 2 0 21-6 2	0	高橋 京介1 (新潟江南)	76
35	河辺 凜太郎2 加藤 聖2 (新潟江南)	21-19 0 24-22 2	0	2	2	0 21-14 2 1 21-19 2	0	丸山 凜太2 (新潟商業)	77
36	多田 隼基2 梅津 賢士朗2 (新潟)	23-21 2 21-15 2	0	2	2	0 22-20 2 0 21-12 2	0	坪井 一真2 (新潟商業)	78
37	石井 諒2 杵淵 士悠2 (新潟東)	21-7 2 21-11 2	2	2	2	21-8 2 21-2 2	2	小川 優1 (新潟向陽)	79
38	田代 航一2 間 俊太郎2 (新潟南)	21-7 0 21-6 2	0	2	2	0 21-15 2 0 24-22 2	0	遠藤 凌郁1 (新潟向陽)	80
39	小幡 昂太郎2 杉村 優希1 (新潟工業)	21-11 2 21-9 2	2	2	2	0 21-8 2 0 21-7 2	0	石黒 智己1 (新潟)	81
40	板垣 終2 前田 弦紀1 (新潟青陵)	21-4 0 21-11 2	0	2	2	0 21-9 2 0 21-6 2	0	渡辺 鉄人1 (新潟)	82
41	佐藤 瑞樹1 池田 歩夢1 (新潟西)	21-5 2 21-7 2	2	2	2	21-8 2 21-13 2	2	杵沢 悠希2 (巻総合)	83
42	高橋 弘斗2 野瀬山 優心1 (日本文理)	21-11 2 21-7 2	2	2	2	21-8 2 21-3 2	2	今津 大翔1 (巻総合)	84

三位決定戦

高橋 弘斗2 野瀬山 優心1 (日本文理)	26-24 2 21-11 0
小西 典太1 森田 碧1 (北越)	

男子シングルス

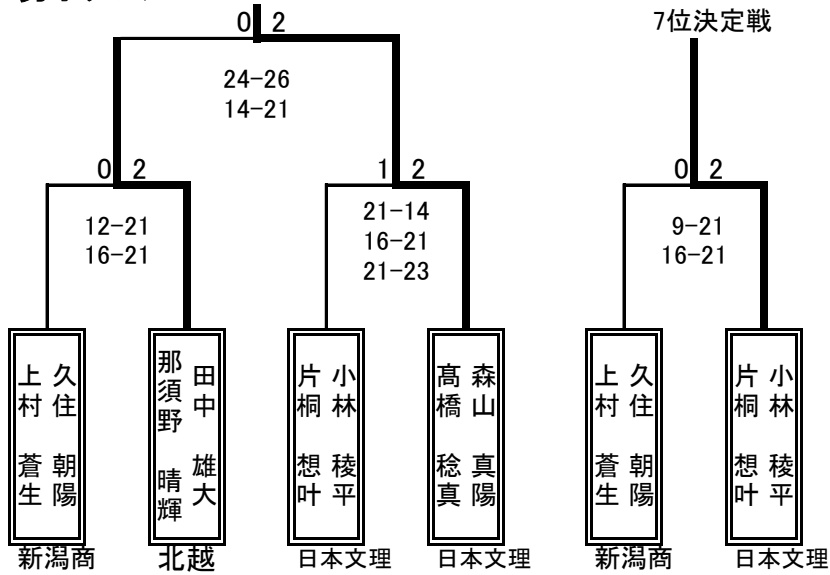


三位決定戦

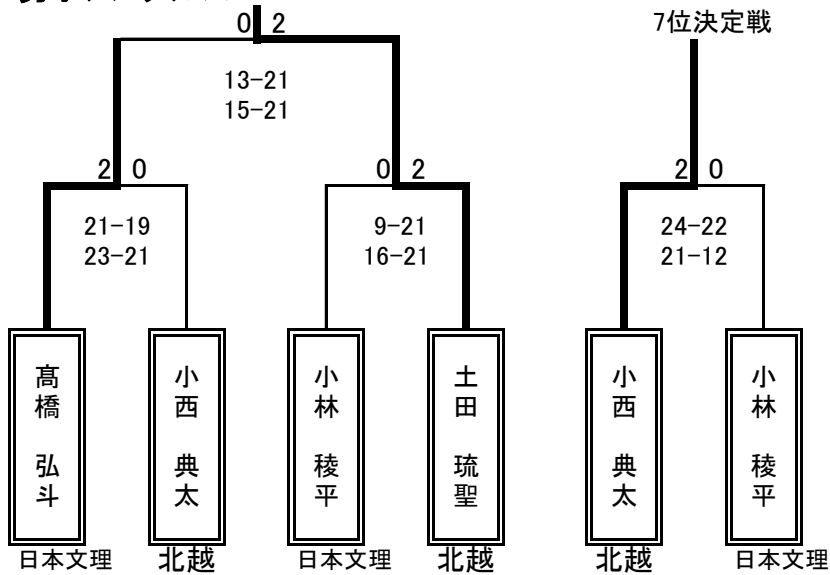
野瀬山 優心1 (日本文理)	0
湯田 篤2 (北越)	2

5~8位決定戦

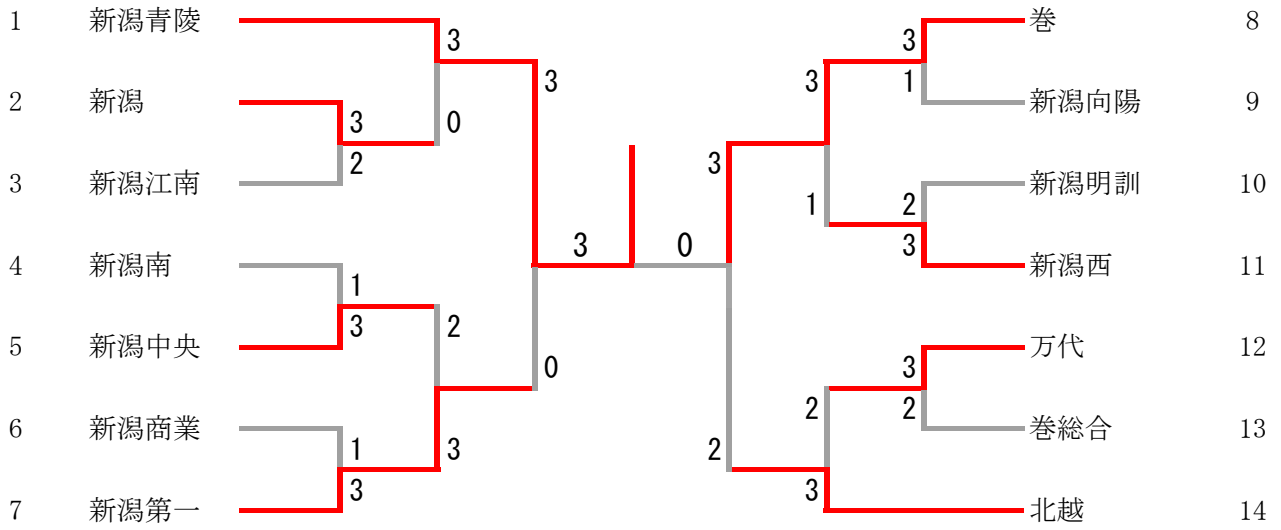
男子ダブルス



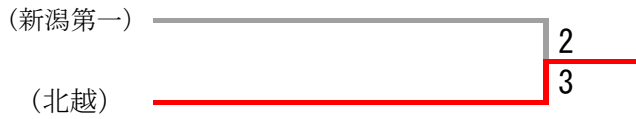
男子シングルス



女子学校对抗



三位決定戦



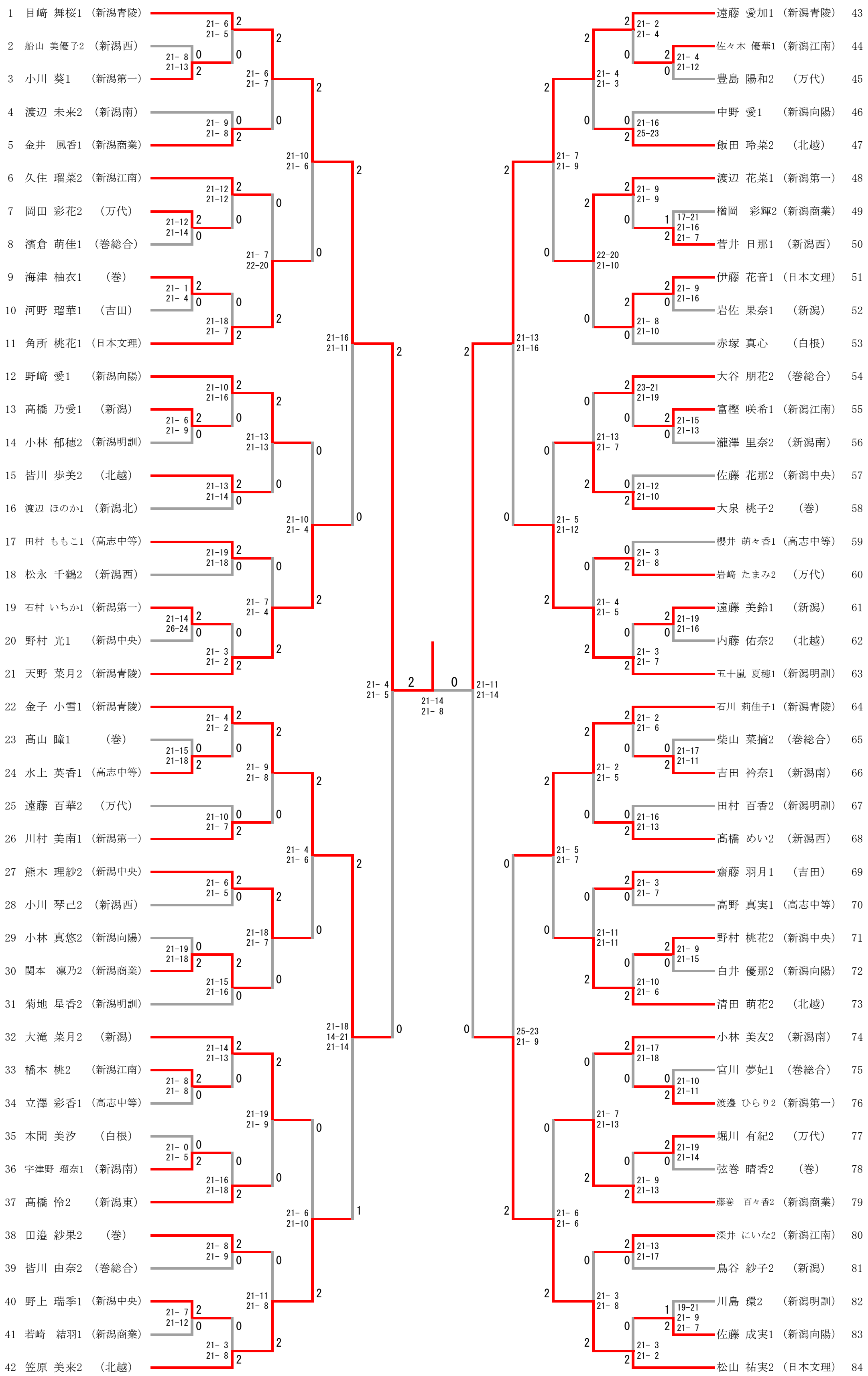
女子ダブルス

1	遠藤 愛加1 目崎 舞桜1 (新潟青陵)	21-5 21-3	2	2	伊藤 実花2 藤田 凜2 (新潟青陵)	21-4 21-0	2	0	32	
2	山崎 円2 渡邊 彩乃2 (新潟中央)	20-22 21-15 24-22	2	0	近藤 百奈2 佐藤 詩萌2 (巻総合)	21-5 21-3	2	0	33	
3	山田 春菜2 後藤 陽南1 (新潟西)		1	21-4 21-1	石井 菜々子1 藤原 実穂1 (巻)	18-21 25-23 21-8	0	1	34	
4	遠藤 百華2 堀川 有紀2 (万代)	21-10 21-2	2	0	小林 郁穂2 川島 環2 (新潟明訓)		2	2	35	
5	佐藤 玲菜1 牧 千晴1 (巻)		21-11 21-8	0	赤塚 真心1 本間 美汐1 (白根)	21-9 21-14	0	0	36	
6	瀧澤 里奈2 高野 友那2 (新潟南)	21-9 21-19	0	0	小林 真悠2 佐藤 成実1 (新潟向陽)	21-16 21-11	0	2	37	
7	菊地 星香2 田村 百香2 (新潟明訓)		2	21-9 21-13	勝見 妃菜1 伊賀 みづ希1 (新潟江南)	21-18 21-15	2	0	38	
8	川村 美南1 渡辺 花菜1 (新潟第一)	21-5 21-12	2	0	渡邊 ひらり2 大橋 桃音2 (新潟第一)		2	2	39	
9	谷本 心優2 大戸 笑未1 (新潟西)		21-10 21-4	0	小林 美友2 吉田 衿奈1 (新潟南)	21-10 21-7	2	0	40	
10	鳥谷 紗子2 遠藤 美鈴1 (新潟)	21-3 21-8	2	0	長谷川 若菜2 柴山 菜摘2 (巻総合)	21-10 22-20	0	0	41	
11	窪田 葵紗美1 遠藤 愛奈1 (新潟向陽)		21-12 21-9	0	榎本 里咲2 上倉 優羽2 (新潟西)	21-8 21-6	2	0	42	
12	皆川 由奈2 松本 遥奈2 (巻総合)	21-7 21-18	0	2	藤巻 百々香2 金井 風香1 (新潟商業)		2	2	43	
13	橋本 桃2 富樫 咲希1 (新潟江南)		21-6 21-7	2	佐藤 花那2 野村 桃花2 (新潟中央)	21-17 21-12	0	2	44	
14	長谷川 未歩2 神田 優亜2 (新潟中央)	21-4 21-5	0	2	大信田 葉理2 渡辺 ほのか1 (新潟北)	21-16 21-14	2	0	45	
15	笠原 美来2 清田 萌花2 (北越)		21-12 21-3	2	0	小川 佳弥乃2 八木 志菜乃2 (新潟)	21-3 21-3	2	0	46
16	浮塚 よしの1 田村 瑞希1 (新潟青陵)	21-2 21-3	2	0	金子 小雪1 稲垣 奈々2 (新潟青陵)	21-15 21-11	21-19 21-14	2	0	47
17	秋山 彩葉1 反町 夏稀1 (新潟明訓)		21-7 21-6	2	大泉 桃子2 田邊 紗果2 (巻)	21-15 21-8	2	0	48	
18	田中 智美1 宮川 夢妃1 (巻総合)	21-15 21-11	0	0	宇津野 瑠奈1 竹井 結1 (新潟南)	21-4 21-7	2	0	49	
19	関本 凜乃2 檜岡 彩輝2 (新潟商業)		21-11 21-2	0	岩崎 たまみ2 岡田 彩花2 (万代)	21-15 21-17	0	2	50	
20	野崎 愛1 中野 愛1 (新潟向陽)	21-7 21-7	2	0	石村 いちか1 小川 葵1 (新潟第一)		21-16 21-16	0	2	51
21	斎藤 桜2 内藤 佑奈2 (北越)		21-12 15-21 21-13	1	高橋 めい2 松永 千鶴2 (新潟西)	21-13 16-21 21-18	1	2	52	
22	安保 希々花1 山口 祈1 (新潟第一)	21-12 21-7	0	2	芝 明2 高橋 乃愛1 (新潟)	19-21 21-13 21-10	0	1	53	
23	阿部 未来2 熊木 理紗2 (新潟中央)		21-9 21-13	0	葛西 紗彩1 若崎 結羽1 (新潟商業)	21-11 21-9	2	0	54	
24	大滝 菜月2 岩佐 果奈1 (新潟)	21-11 21-14	2	0	久住 瑠菜2 深井 くにな2 (新潟江南)		21-12 21-7	0	2	55
25	小川 優花2 須貝 姫羽2 (万代)		21-13 21-16	0	飯田 玲菜2 皆川 歩美2 (北越)	21-9 21-5	2	0	56	
26	海野 啓佳2 佐々木 優華1 (新潟江南)	21-13 21-18	0	0	金子 彩音1 後藤 詠唱1 (新潟明訓)	21-18 19-21 21-12	0	1	57	
27	弦巻 晴香2 海津 柚衣1 (巻)		21-4 21-3	2	野上 瑞季1 野村 光1 (新潟中央)	21-19 28-26	1	2	58	
28	志田 知歩里2 渡辺 未来2 (新潟南)			0	大谷 朋花2 濱倉 萌佳1 (巻総合)		21-6 21-4	2	0	59
29	野村 心愛1 笹川 愛花1 (新潟西)	X 棄権	0	2	石田 南実2 佐竹 ほのか2 (新潟南)	12-21 21-14 22-20	2	1	60	
30	渡部 薫1 家坂 紅巴1 (新潟第一)	21-1 21-0	0	2	飯濱 栞1 戸田 優衣1 (新潟江南)		21-1 21-2	0	2	61
31	松山 祐実2 角所 桃花1 (日本文理)				石川 莉佳子1 桑原 美咲1 (新潟青陵)				62	

三位決定戦

松山 祐実2 角所 桃花1 (日本文理)	21-19 21-18	2
石川 莉佳子1 桑原 美咲1 (新潟青陵)		0

女子シングルス

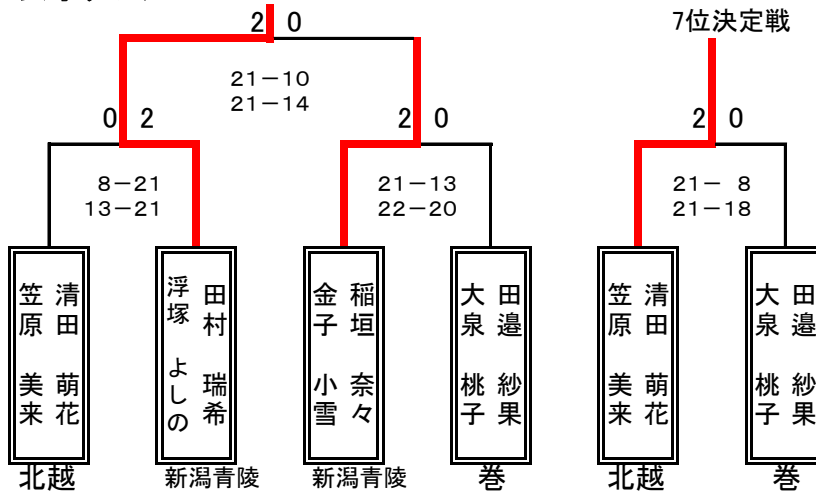


三位決定戦

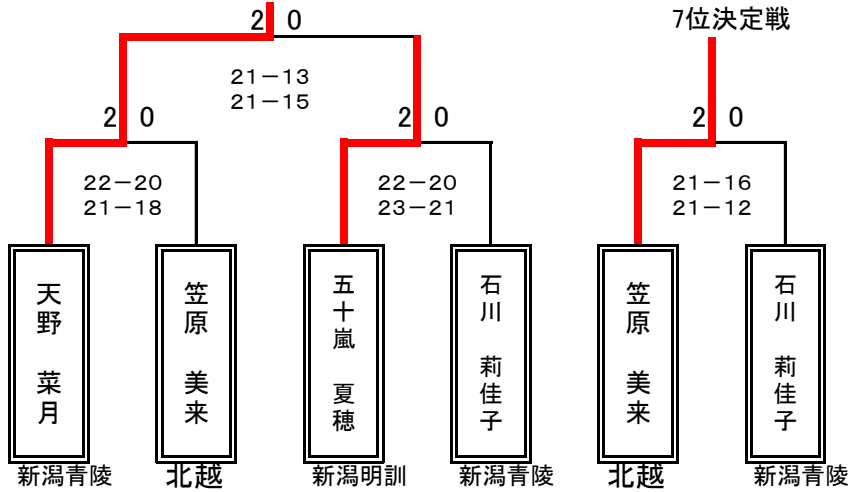


5～8位決定戦

女子ダブルス



女子シングルス



男子学校対抗 1				
巻 総 合	3-1		新 潟	
沓 沢 悠 希 今 津 大 翔	2	14-21 21-14 21-19	1	長 谷 川 拓 玖 本 山 航 幹
明 田 拓 孝 山 中 輝 羅	2	26-24 14-21 21-19	1	深 澤 一 優 梅 津 賢 士 朗
佐 野 成 耶	0	14-21 19-21	2	渡 辺 鉄 人
沓 沢 悠 希	2	21-14 21-19	0	本 山 航 幹
今 津 大 翔				長 谷 川 拓 玖

男子学校対抗 2				
北 越	3-0		巻 総 合	
矢 田 武 蔵 湯 田 篤 篤	2	21-0 21-0	0	明 田 拓 孝 山 中 輝 羅
小 西 典 太 森 田 碧 碧	2	21-4 21-5	0	佐 野 成 耶 山 賀 大 洋
那 須 野 晴 輝	2	21-10 21-4	0	沓 沢 悠 希
矢 田 武 蔵				今 津 大 翔
小 西 典 太				明 田 拓 孝

男子学校対抗 3				
新 潟 第 一	3-0		新 潟 青 陵	
南 田 諒 万 邊 真 也	2	21-9 21-9	0	吉 田 拓 生 石 川 貴 広
飯 田 莞 太 南 雲 陸 冬	2	21-17 15-21 21-19	1	植 木 莉 久 小 出 聖
古 石 築	2	21-11 21-12	0	櫻 井 慧 人
南 諒 万				植 木 莉 久
飯 田 莞 太				小 出 聖

男子学校対抗 4				
新 潟 商 業	3-1		新 潟 明 訓	
上 村 蒼 生 久 住 朝 陽	2	21-8 21-11	0	市 村 啓 人 加 藤 優 仁
橘 海 春 世 藤 慎 平	0	12-21 12-21	2	長 谷 川 悠 斗 音 田 弘 輝
堀 連 太 朗	2	21-4 21-12	0	斎 藤 駿 佑
上 村 蒼 生	2	27-25 21-19	0	音 田 弘 輝
久 住 朝 陽				長 谷 川 悠 斗

男子学校対抗 5				
新 潟 工 業	3-0		白 根	
羽 龍 優 太 廣 澤 綾 太	2	21-3 21-4	0	石 塚 凱 規 西 村 浩 志
小 幡 昂 太 朗 杉 村 優 希	2	21-9 21-3	0	星 野 尊 樋 口 康 太
中 島 一 真	2	21-6 21-10	0	和 田 嘉 月
羽 龍 優 太				石 塚 凱 規
廣 澤 綾 太				西 村 浩 志

男子学校対抗 6				
巻	3-1		万 代	
水 谷 悠 太 郎 南 波 航 輔	2	21-8 24-22	0	高 橋 未 輝 斗 青 山 直 樹
前 山 楓 河 細 野 孝 太 郎	1	28-26 19-21 19-21	2	桑 原 佑 斗 横 井 勇 希
石 川 楽	2	21-11 21-10	0	吉 田 昂
南 波 航 輔	2	21-10 21-16	0	横 井 勇 希
前 山 楓 河				高 橋 未 輝 斗

男子学校対抗 7				
新 潟 江 南	3-0		新 潟 向 陽	
本 間 那 樹 高 橋 京 介	2	21-9 21-8	0	野 瀬 巧 人 上 田 真 央
加 藤 凌 太 佐 藤 旺 毅	2	21-7 21-5	0	大 橋 亮 太 中 村 藍 斗
入 澤 秀 成	2	21-10 21-10	0	坂 井 啓 人
本 間 那 樹				大 橋 亮 太
佐 藤 旺 毅				一 野 和 也

男子学校対抗 8				
新 潟 西	3-0		新 潟 東	
西 潟 有 貴 菅 家 拓 斗	2	21-17 21-11	0	石 井 諒 士 杵 渕 悠 悠
勝 見 悠 太 平 山 晃 次	2	21-7 21-11	0	山 吹 優 太 久 島 康 太 郎
池 田 隼 人	2	15-21 21-17 21-14	1	清 野 春 樹
勝 見 悠 太				石 井 諒 士
平 山 晃 次				杵 渕 悠 悠

男子学校対抗 9				
日本文理	3-0			新潟南
高橋 弘斗 野瀬山 優心	2	21-3 21-3	0	間 俊太朗 田 代 航一
宇治 太智輝 山田 佳輝	2	21-23 21-11 21-15	1	山 田 滉騎 齋 藤 健人
渋谷 駿介	2	21-3 21-4	0	飯 島 蓮
小林 稜平				山 田 滉騎
片桐 想叶				齋 藤 健人

男子学校対抗 10				
北越	3-0			新潟第一
矢田 武蔵 湯 田 篤	2	21-5 21-6	0	南 雲 陸冬也 田 邊 真也
伊藤 真斗 森 田 碧	2	21-11 21-12	0	飯 田 莞太 古 石 築
小西 典太	2	21-3 21-11	0	南 諒 万
矢田 武蔵				古 石 築
那須野 晴輝				飯 田 莞太

男子学校対抗 11				
新潟商業	3-2			新潟工業
橋 春世平 海 藤 慎平	0	11-21 13-21	2	羽 龍 優太 廣 澤 綾太
上村 蒼生陽 久住 朝陽	2	15-21 21-12 21-12	1	小 幡 昂太朗 杉 村 優希
堀 連太郎	1	19-21 21-18 15-21	2	中 島 一真
上村 蒼生	2	21-18 18-21 21-13	1	羽 龍 優太
久住 朝陽	2	21-17 14-21 21-16	1	廣 澤 綾太

男子学校対抗 12				
巻	3-2			新潟江南
前山 楓河 水谷 悠太郎	1	21-23 21-19 19-21	2	本 間 那樹 高 橋 京介
南波 航輔 石 川 楽	0	13-21 18-21	2	加 藤 凌太 佐 藤 旺毅
細野 孝太郎	2	21-16 21-9	0	入 澤 秀成
前山 楓河	2	21-16 21-17	0	本 間 那樹
南波 航輔	2	21-14 21-12	0	加 藤 凌太

男子学校対抗 13				
日本文理	3-0			新潟西
高橋 弘斗 野瀬山 優心	2	21-2 21-3	0	池 田 隼斗 丸 山 海登
片桐 想叶 小林 稜平	2	21-11 21-19	0	菅 家 拓斗 西 潟 有貴
渋谷 駿介	2	21-9 21-8	0	平 山 晃次
高橋 弘斗				勝 見 悠太
野瀬山 優心				西 潟 有貴

男子学校対抗 14				
北越	3-0			新潟商業
矢田 武蔵 湯 田 篤	2	21-9 21-9	0	上村 蒼生陽 久住 朝陽
伊藤 真斗 土田 琉聖	2	21-11 21-5	0	橋 春世平 堀 連太郎
那須野 晴輝	2	21-9 21-10	0	小 川 元輝
矢田 武蔵				上村 蒼生
小西 典太				久住 朝陽

男子学校対抗 15				
日本文理	3-0			巻
高橋 弘斗 野瀬山 優心	2	21-5 21-7	0	南波 航輔 細野 孝太郎
片桐 想叶 小林 稜平	2	21-11 21-9	0	前山 楓河 水谷 悠太郎
渋谷 駿介	2	21-12 21-14	0	石 川 楽
片桐 想叶				南波 航輔
野瀬山 優心				前山 楓河

男子学校対抗 16				
北越	3-0			日本文理
矢田 武蔵 湯 田 篤	2	21-9 21-15	0	高橋 弘斗 野瀬山 優心
伊藤 真斗 土田 琉聖	2	21-10 21-16	0	片桐 想叶 小林 稜平
小西 典太	2	26-24 19-21 21-13	1	渋谷 駿介
矢田 武蔵		21-12		高橋 弘斗
那須野 晴輝				野瀬山 優心

女子学校対抗 1					
新潟	新潟	3-2		新潟江南	
芝高橋	明愛	0	16-21 12-21	2	久住瑠菜 深井にいな
大滝	菜月	2	21-18 21-13	0	橋本桃華 佐々木優華
鳥谷	紗子	2	21-17 21-18	0	富樫咲希
岩佐	果奈	0	14-21 10-21	2	久住瑠菜
大滝	菜月	2	21-16 21-19	0	深井にいな

女子学校対抗 2				
新潟南	1-3		新潟中央	
志田知歩里 渡辺未来	0	17-21 9-21	2	阿部未来 熊木理紗
小林美友奈 小吉田	2	21-15 22-20	0	野村桃花 長谷川未歩
宇津野瑠奈	1	21-17 13-21 22-24	2	佐藤花那
滝澤里奈	0	11-21 7-21	2	熊木理紗
小林美友				野村桃花

女子学校対抗 3				
新潟商業	1-3		新潟第一	
猶岡彩輝 葛西紗彩	0	7-21 8-21	2	川村美南 渡辺花菜
藤巻百々香 関本凛乃	1	21-11 24-26 18-21	2	石村いちか 小川葵
金井風香	2	21-17 21-10	0	渡邊ひらり
関本凛乃	0	6-21 6-21	2	渡辺花菜
藤巻百々香				川村美南

女子学校対抗 4				
巻	3-1		新潟向陽	
大田泉邊 桃子果	2	21-8 21-6	0	野崎愛愛
弦巻晴香 海津柚衣	2	21-13 21-8	0	小林真悠 藤成実
高山瞳	1	21-16 19-21 17-21	2	白井優那
大田桃子	2	21-14 21-14	0	野崎愛
田邊紗果				中野愛

女子学校対抗 5				
新潟明訓	2-3		新潟西	
五十嵐夏穂 金子彩音	2	21-10 21-8	0	松永千鶴 大戸笑未
田村百香 菊地星香	1	11-21 22-20 14-21	2	高橋めい 笹川愛花
川島環	0	2-21 10-21	2	菅井日那
五十嵐夏穂	2	21-7 21-5	0	松永千鶴
菊地星香	0	17-21 15-21	2	高橋めい

女子学校対抗 6				
万代	3-2		巻総合	
遠藤百華 堀川有紀	2	21-10 21-4	0	松本遥奈 柴菜摘
小川優花 須貝姫羽	1	19-21 21-17 19-21	2	大谷朋花 皆川由奈
岡田彩花	2	21-19 21-13	0	濱倉萌佳
岩崎たまみ	0	19-21 18-21	2	大谷朋花
遠藤百華	2	21-15 21-16	0	皆川由奈

女子学校対抗 7				
新潟青陵	3-0		新潟	
遠藤愛加 目崎舞桜	2	21-0 21-4	0	大滝菜月 岩佐果奈
石川莉佳子 桑原美咲	2	21-6 21-6	0	芝高橋 乃愛
金子小雪	2	21-11 21-10	0	鳥谷妙子
目崎舞桜				大滝菜月
遠藤愛加				岩佐果奈

女子学校対抗 8				
新潟中央	2-3		新潟第一	
佐藤花那 野村光	0	13-21 11-21	2	川村美南 渡辺花菜
阿部未来 熊木理紗	2	21-15 21-13	0	石村いちか 小川葵
野村桃花	2	19-21 21-17 21-14	1	渡邊ひらり
熊木理紗	0	13-21 18-21	2	川村美南
佐藤花那	0	14-21 6-21	2	渡辺花菜

